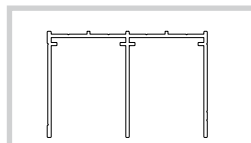
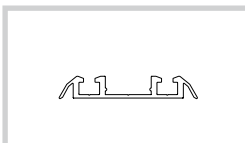




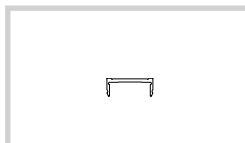
Profil ZEUS



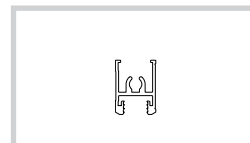
Kolejnice horní Medium 56



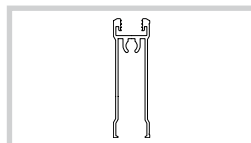
Kolejnice dolní Medium 56



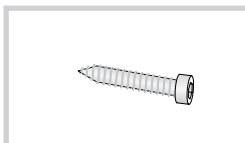
Klip Medium 56



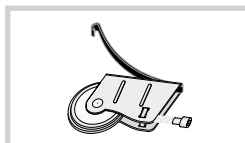
Lišta horní 10



Lišta dolní 10



Šroub do plechu 6,3 x 32



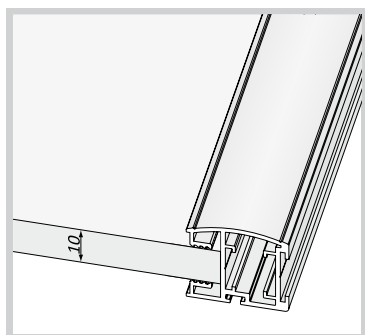
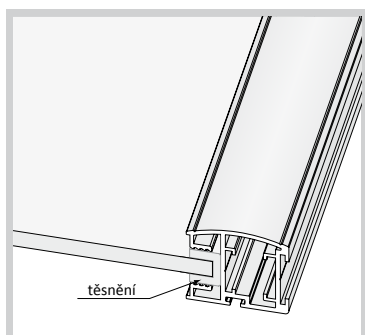
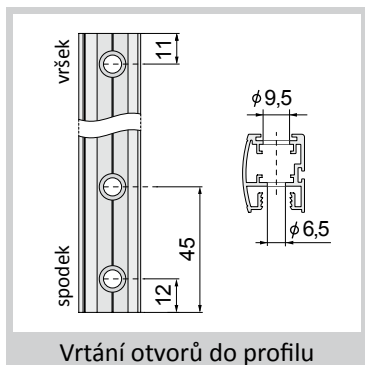
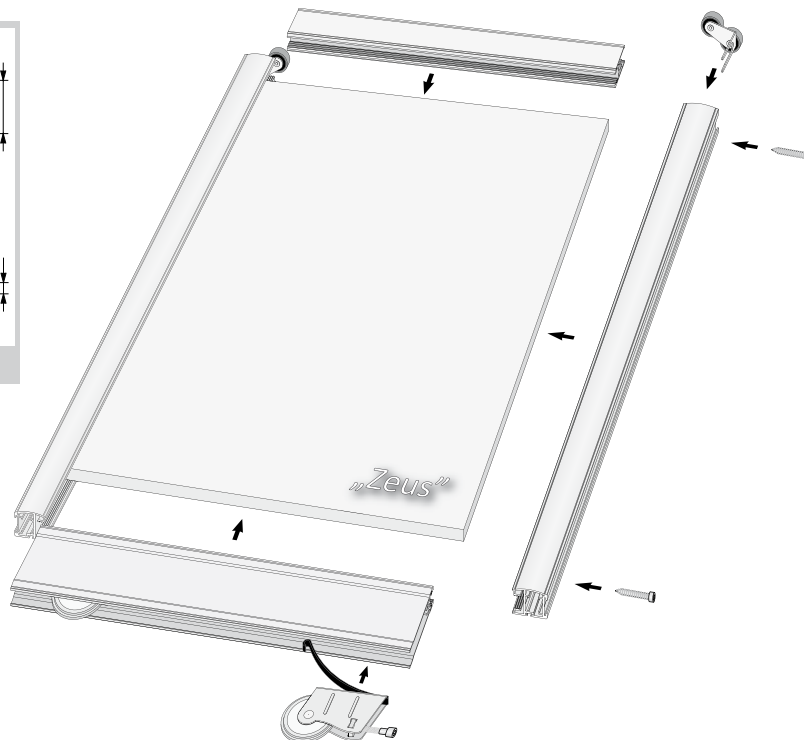
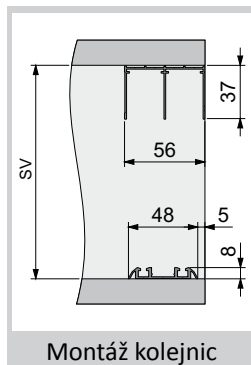
Vozík dolní Matrix 10



Vozík horní Medium 10-N

	2dílné dveře	K=25
	3dílné dveře	K=50
	4dílné dveře	K=50
	4dílné dveře	K=75

Konstanty (přesahy)



Výpočet výšky dveří (délka profilu):

$$\dots\dots\dots - 38 \text{ mm} = \dots\dots\dots$$

světlá výška otvoru SV výška dveří

Výpočet výšky desky:

$$\dots\dots\dots - 66 \text{ mm} = \dots\dots\dots$$

výška dveří výška desky

Výpočet celkové šířky dveří:

$$(\dots\dots\dots + \dots\dots\dots) : \dots\dots\dots = \dots\dots\dots$$

světlá šířka otvoru počet dveří šířka dveří

Výpočet šířky desky:

$$\dots\dots\dots - 36 \text{ mm} = \dots\dots\dots$$

šířka dveří šířka desky

Výpočet výšky zrcadla (skla):

$$\dots\dots\dots - 4 \text{ mm} = \dots\dots\dots$$

výška desky výška zrcadla (skla)

Výpočet šířky zrcadla (skla):

$$\dots\dots\dots - 4 \text{ mm} = \dots\dots\dots$$

šířka desky šířka zrcadla (skla)

Výpočet délky horní a dolní lišty (profilu H):

$$\dots\dots\dots - 53 \text{ mm} = \dots\dots\dots$$

šířka dveří délka lišty

K montáži profilu nepoužívejte montážní lepidlo.

Firma Aluprofil neodpovídá za poškození (prohnutí) profilu použitím desky špatné kvality.